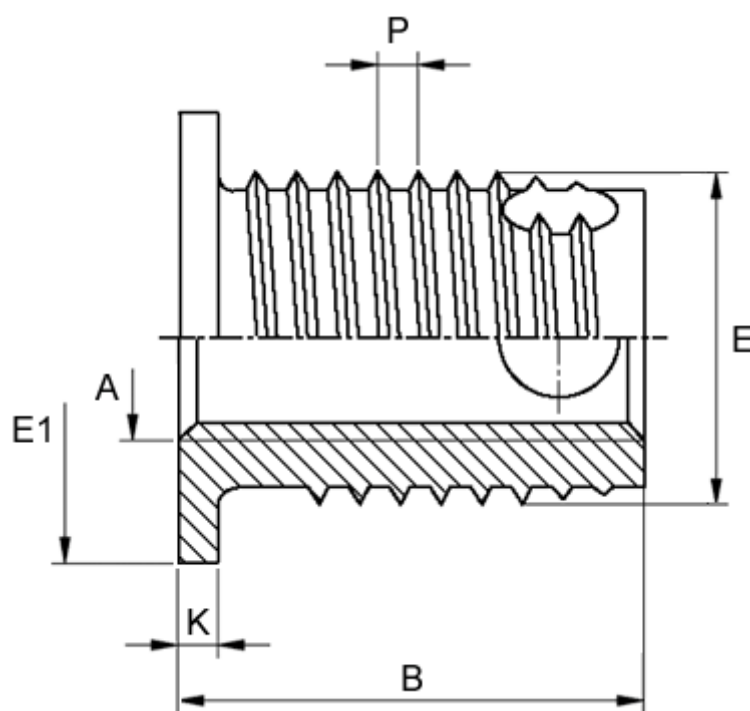


Varenummer: 12308100100800
Beskrivelse: KLEE-coil 308 100 100.800
M10 Messing

Mål



| | |
|-----------------------|-------------------|
| Flangediameter E1 | = 17 |
| Flangehøjde K | = 1.5 |
| Gevindstigning P | = 1.50 |
| Indvendigt gevind A | = M10 |
| Længde B | = 19.5 |
| Min. huldybde bundhul | = 22 |
| Type | = 308 100 100 ... |
| Udvendigt gevind E | = 14 |